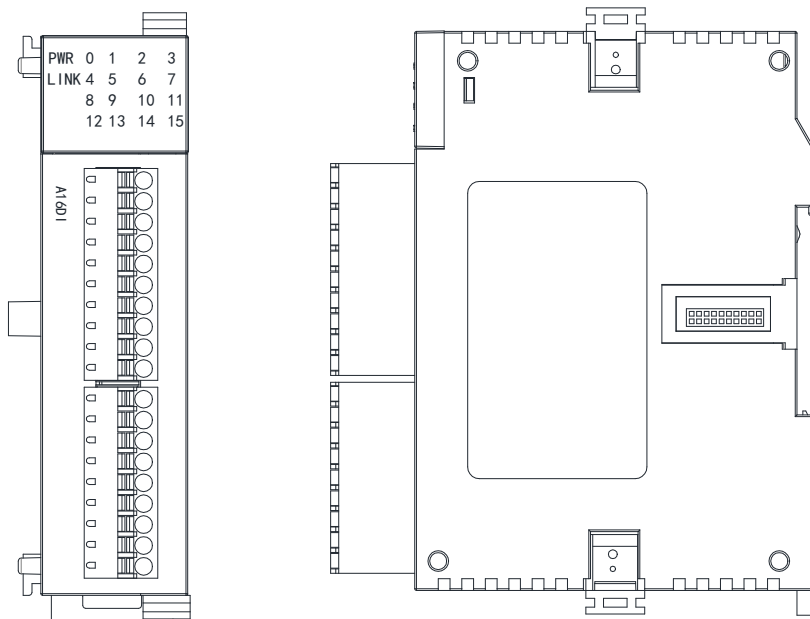


卡片 PLC 可编程控制器 使用说明书

开关量模块使用说明



目 录

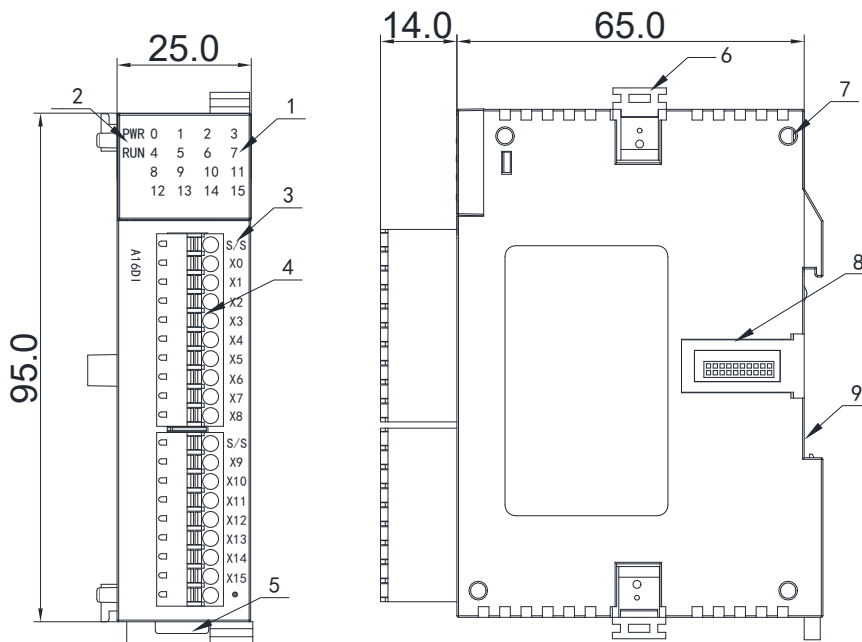
开关量模块使用说明

一、 产品型号列表与外形尺寸.....	3
二、 指示灯说明.....	4
三、 电源规格.....	4
四、 产品环境规格.....	4
五、 开关量输入（DI）规格.....	4
六、 开关量输出（DO）规格.....	4
七、 开关量输入输出（DI/DO）接线图.....	5
八、 端子配线.....	5
九、 模块参数表（CR 号即对应的 Modbus 寄存器地址）.....	5
十、 扩展模块的安装.....	6

开关量模块使用说明

一、产品型号列表与外形尺寸

型号	功率(24V)	外形尺寸
A08DI	DC24V~0.1A MAX	25*95*68
A08DOR	DC24V~0.2A MAX	
A08DOT	DC24V~0.2A MAX	
A08DOP	DC24V~0.2A MAX	
A08XDR	DC24V~0.1A MAX	
A08XDT	DC24V~0.1A MAX	
A08XDP	DC24V~0.1A MAX	
A16DI	DC24V~0.1A MAX	
A16DOR	DC24V~0.35A MAX	
A16DOT	DC24V~0.35A MAX	
A16DOP	DC24V~0.35A MAX	
A16XDR	DC24V~0.2A MAX	
A16XDT	DC24V~0.2A MAX	
A16XDP	DC24V~0.2A MAX	



1. 开关量通道指示灯
2. PWR 电源指示灯、link 运行指示灯
3. 端子定义
4. 可拆卸接线端子
5. 导轨卡扣
6. 模块卡勾
7. 模块连接定位孔
8. 模块扩展口
9. 35mm DIN 导轨

二、指示灯说明

1. PWR: 电源指示灯。绿色，常亮 - 电源正常；不亮 - 电源异常。
2. LINK: 多状态指示灯。三色（红色、黄色、绿色），如下表：

参考处理方式	模块总线状态	LINK 指示灯状态
正常	模块无通讯	不亮
	主机已识别模块且无通讯	绿色常亮
	串口或并口在通讯	绿色抖动：指示灯亮 30ms 灭 30ms
并行总线供电不足，需接外供电源	无并口或串口通讯	黄色闪烁：指示灯亮 0.5s 灭 0.5s
	有并口或串口通讯	黄色暗和抖动交替：指示灯亮 0.5s 抖动 0.5s
固件升级失败，重新升级模块固件	无并口或串口通讯	红色闪烁：指示灯亮 0.5s 灭 0.5s
	有并口或串口通讯	红色暗和抖动交替：指示灯亮 0.5s 抖动 0.5s
硬件故障，需返厂维修	无并口或串口通讯	红色常亮
	有并口或串口通讯	红色快速抖动：指示灯亮 30ms 灭 30ms

三、电源规格

项 目	DC 直流电源
输入电压	24VDC -15%~+20%
电源频率	—
瞬间电涌	MAX 20A 1.5ms @24VDC
允许瞬间断电时间	10ms 以内
电源保险丝	0.3A, 250V
24V 输出(输入及外设)	无
隔离方式	无电气隔离
电源保护	直流输入电源极性反接、过压保护

四、产品环境规格

项 目	环境规格
温度/湿度	工作温度：0~+55℃ 储存温度：-25~+70℃ 湿度：5~95%RH，无凝露
抗振动能力	10~57Hz 振幅 0.075mm, 57Hz~150Hz 加速度 1G, X、Y、Z 三轴方向各 10 次
抗冲击能力	15G, 持续 11ms, X、Y、Z 三轴方向各 6 次
抗干扰能力	DC EFT: ±2500V, 浪涌: ±1000V
耐压能力	AC 端子对地线端子间 1500VAC, 1 分钟 DC 端子对地线端子间 500VAC, 1 分钟
绝缘阻抗	AC 端子对地线端子间 500VDC, 5MΩ 以上 (所有输入/输出点对地间 500VDC)
使用环境	防尘、防潮、防腐蚀、免受电击及外力冲击等环境

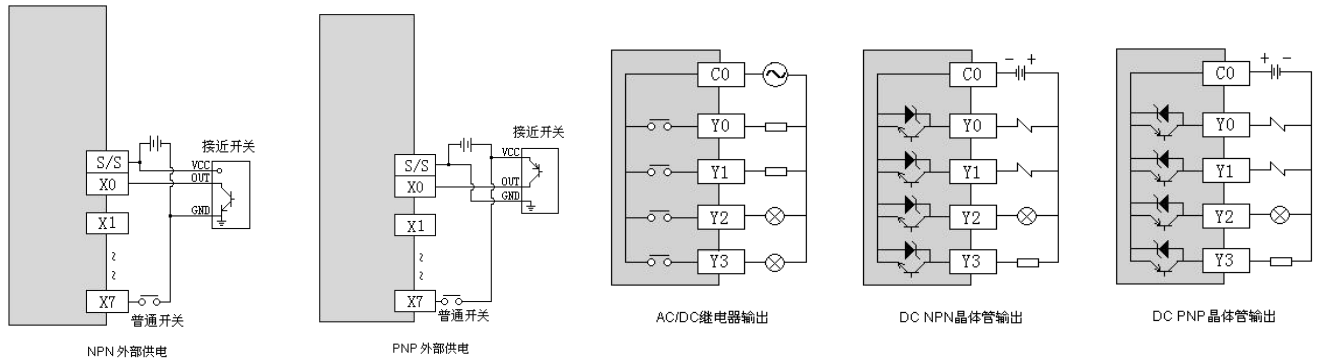
五、开关量输入 (DI) 规格

项 目	环境规格
输入信号	无电压接点或 NPN/PNP
动作驱动	ON:3.5mA 以上 OFF:1.5mA 以下
输入阻抗	约 4.3KΩ
输入最大电流	10mA
响应时间	默认 6.4ms, 可配置为 0.8~51.2ms
隔离方式	每通道单独光电隔离
输入指示	LED 灯亮表示 ON, 不亮表示 OFF
电源输入	PLC 主机内部供电：直流电源 (SINK 或 SOURCE) 5.3mA@24VDC

六、开关量输出 (DO) 规格

项 目	继电器输出-R	NPN 或 PNP 晶体管输出-T/P
最大负载	电阻性负载	0.5A/1 点, 2A/4 点共 COM
	电感性负载	5W/DC24V
	灯负载	12W/DC24V
最小负载	10mA	2mA
电压规格	250VAC, 30VDC 以下	30VDC

七、开关量输入输出 (DI/DO) 接线图



八、端子配线

S/S	S/S	X0	X1	X2	X3	X4	X5	X6	X7									
A08DI																		
C0	Y0	Y1	Y2	Y3	C4	Y4	Y5	Y6	Y7									
A08DOR/T/P																		
C0	Y0	Y1	Y2	Y3	S/S	X0	X1	X2	X3									
A08XDR/T/P																		
S/S	X0	X1	X2	X3	X4	X5	X6	X7	X8	S/S	X9	X10	X11	X12	X13	X14	X15	•
A16DI																		
C0	Y0	Y1	Y2	Y3	C4	Y4	Y5	Y6	Y7	Y8	Y9	C10	Y10	Y11	Y12	Y13	Y14	Y15
A16DOR/T/P																		
C0	Y0	Y1	Y2	Y3	C4	Y4	Y5	Y6	Y7	S/S	X0	X1	X2	X3	X4	X5	X6	X7
A16XDR/T/P																		

九、模块参数表 (CR 号即对应的 Modbus 寄存器地址)

注: CR 号就是对应的 Modbus 寄存器地址,灰色为只读,白色为可读写。

CR 号	功能说明
	A08DI、A08DOR、A08DOT、A08DOP、A08XDR、A08XDT、A08XDP、A16DI、A16DOR、A16DOT、A16DOP、A16XDR、A16XDT、A16XDP
00H	低字节为模块代码,高字节为模块版本号
01H	通讯地址
02H	通讯协议: 低字节低 4 位: 0 - N,8,2 For RTU, 1 - E,8,1 For RTU, 2 - O,8,1 For RTU, 3 - N,7,2 For ASCII, 4 - E,7,1 For ASCII, 5 - O,7,1 For ASCII, 6 - N,8, 1 For RTU 低字节高 4 位: 0 - 2400, 1 - 4800, 2 - 9600, 3 - 19200, 4 - 38400, 5 - 57600, 6 - 115200
03H~06H	模块名称
07H~08H	IP 地址 默认: 192.168.1.111
09~0AH	保留
0BH	高字节子网掩码 (b3~b0,1 表示 255 0 表示 0, 如子网掩码 255.255.255.0, b3~b0=1110), 低字节保留
0CH~0EH	保留
0FH	错误代码: 0-正常, 1-非法固件身份, 2-固件不完整, 3-系统数据访问异常, 4-无外部 24V 电源
10H~4FH	DI 通道 1~64 的输入值
50H~8FH	DO 通道 1~64 的输出值
90H	DI 的滤波时间 ms, 0 - 0.8、1 - 1.6、2 - 3.2、3 - 6.4、4 - 12.8、5 - 25.6、6 - 51.2
91H~9FH	保留

十、扩展模块的安装

在安装时，请安装在封闭式之配电箱内，其周围应保持一定的空间（如右图所示），以确保 PLC 能良好地进行散热。

导轨安装方式：使用标准 35mm 导轨。

扩展模块的连接方法

上一个模块（主机或扩展模块）右侧下部的并行接口插入下一个模块左侧下部的并行接口并用两侧小卡勾扣住，此模块右侧的并行接口作为下一个扩展模块用。如此 依次连接所有的扩展模块。

